

# Tlakoměry pro kolejová vozidla

dle DIN 38 030:2009-02

s jednou Bourdonovou trubicí

DN 60, 80, 100

Typy

Rg...Fz  
RChg...Fz

## Použití

Tlakoměry DN 60 typ Rg 60-1 Fz rmBFR,  
DN 80 typ RChg 80-1 Fz rmBFR,  
DN 100 typ RChg 100-1 Fz rmBFR

jsou určeny pro kolejová vozidla, jmenovitě pro měření tlaku v jejich pneumatických brzdových systémech.

Přístroje se montují do panelu pomocí U-řmeny a jejich konstrukce umožňuje kombinaci přímého a nepřímého osvětlení stupnice.

## Standardní provedení dle DIN 38 030:2009-02

### Přesnost

třída 1,6: DN 60  
třída 1,0: DN 80, 100

### Montážní poloha

70° - 90° (kalibrační 80°)

### Pouzdro

DN 60 ocel tř. 10, pozinkováno  
DN 80, 100 nerez ocel 1.4301 (ČSN 17 240)  
se zaválcovaným kroužkem z černé eloxované hliníku

### Krytí (EN 60 529 / IEC 529)

IP 54 (z panelu)

### Bezpečnostní prvky

Blow-out zásepka v zadní části pouzdra

### Osvětlení

přímé 1x žárovka BA9s 24 V / 2 W  
nepřímé skrze osvětlovací štěrbinu v pouzdře

### Jmenovitá velikost (DN)

60, 80, 100 (mm)

### Materiál mokrých částí

připojení: mosaz  
Bourdonova trubice: bronz, C-provedení, pájeno měkkou pájkou

### Provedení pouzdra

připojení: zadní centrický vývod (rm)  
montáž: řmen pro montáž do panelu (BFR)

### Tlakové rozsahy

0 - 6 bar, 0 - 10 bar a 0 - 12 bar

### Procesní připojení

DN 60: M12x1,5 s vnitřním kuželem pro šroubení se zářezným kroužkem L 6 dle EN ISO 8434-1

DN 80, 100: M16x1,5 s vnitřním kuželem pro šroubení se zářezným kroužkem L 10 dle EN ISO 8434-1

Škrťací šroub d = 0,8 mm ve vstupním kanálu.

### Sklo

bezpečnostní, vrstvené, antireflexní

### Strojek

mosaz / alpaka

### Stupnice

hliník, bílé písmo na černém podkladu, se zarážkou ručky (kolík)

### Ručka

hliníková ručka, žlutá (RAL 1016)



### Bezpečnostní kategorie dle EN 837-1

S1 - tlakoměry s pojistným zařízením

## Zvláštní provedení

- přístroj bez kombinovaného osvětlení (pouze přímé nebo pouze nepřímé osvětlení)
- jiný tlakový rozsah, např. 0 - 16 bar
- jiná montážní poloha
- procesní připojení včetně šroubení se zářezným kroužkem a převlečnou matkou
- jiné procesní připojení
- škrťací šroub ve vstupním kanálu, mosaz, vrtání Ø 1,0 mm
- jiná barva ručky, např. červená (RAL 3026); bílá (RAL 9010)
- popisy na stupnici (ZA) dle zadané specifikace, barva nápisů shodná s barvou ručky
- barevné značky shodné s barvou ručky (např. rysky na stupnici)
- přímé osvětlení pomocí LED pro pracovní napětí od 32 V do max. 130 V u pouzder DN 80 a DN 100
- přímé osvětlení pomocí LED BA9 24-32 V, 48-75 V, 110-150 V

## Objednací údaje

V popptávce či objednávce prosím uveďte:

- Typ: (specifikuje měřicí systém, pouzdro, velikost pouzdra, provedení pouzdra, materiál mokrých částí)

Rg 60-1 Fz rmBFR  
RChg 80-1 Fz rmBFR  
RChg 100-1 Fz rmBFR

- Rozsah: 0 - 6 bar, 0 - 10 bar, 0 - 12 bar
- Připojení přístroje: L6 (DN 60)  
L10 (DN 80, 100)
- Zvláštní provedení: např. popisy na stupnici (ZA), jiná montážní poloha atd. (viz výše)

### Příklad objednání:

- RChg 80-1 Fz rmBFR, 0 - 12 bar, L10  
ZA: „Brzdový válec“ - bílá (RAL 1016)



**ATIO, s.r.o.**

ul. Práce 1367 • CZ - 277 11 Neratovice  
Tel.: 315 687 976-7 • Fax: 315 688 205  
www.atio.cz • atio@cmail.cz



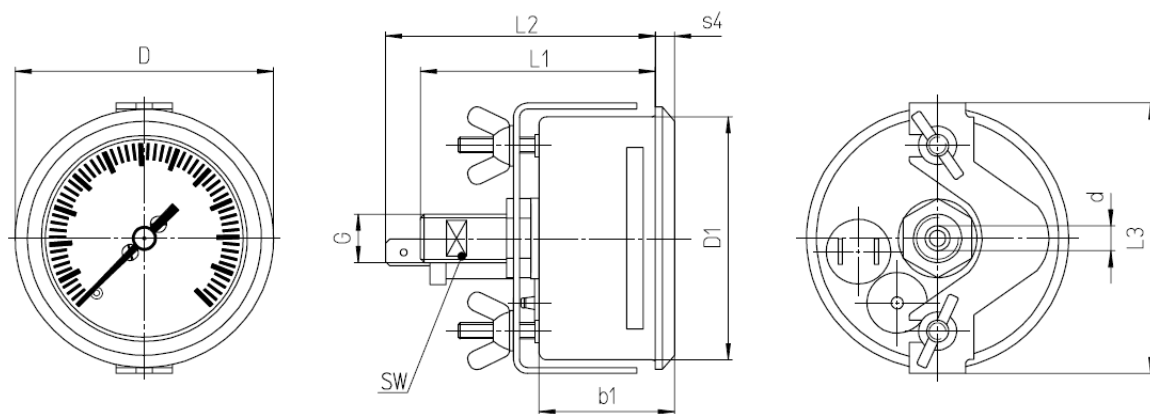
**MANOTHERM Beierfeld GmbH**

Am Gewerbepark 9 • D-08344 Grünhain - Beierfeld  
Tel.: +49 / 3774 58-0 • Fax: +49 / 3774 58-545  
www.manotherm.com • mail@manotherm.com

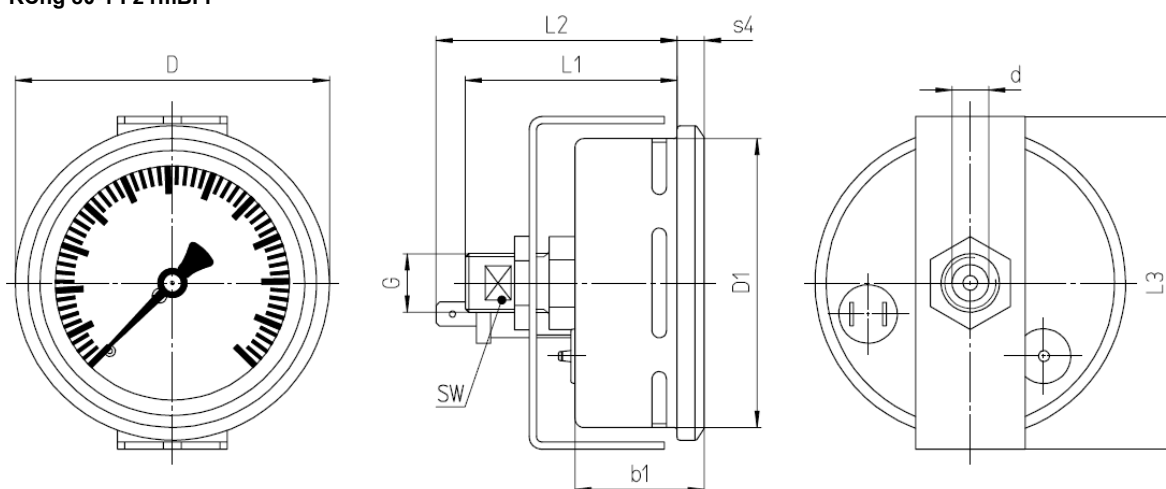
**1901**  
08/10

## Provedení pouzder, rozměry a hmotnosti

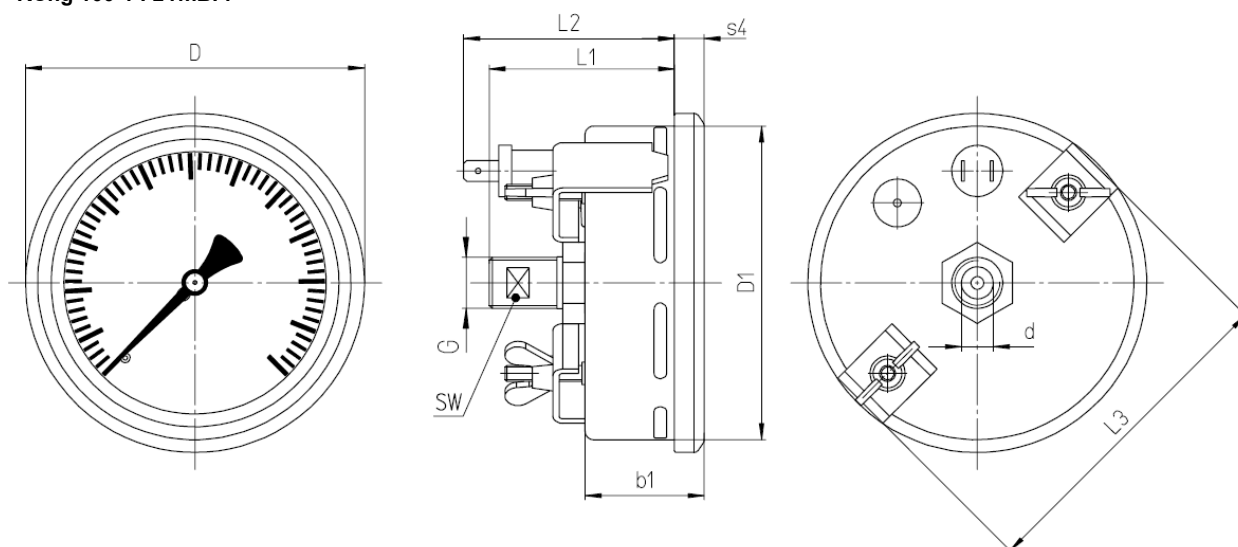
### Rg 60-1 Fz rmBFr



### RChg 80-1 Fz rmBFr



### RChg 100-1 Fz rmBFr



### Rozměry (mm) a hmotnosti (kg)

| DN  | b1   | D   | D1 | Připojení<br>DIN EN ISO 8434-1 |         | L1 | L2 | L3  | s4  | SW | Doporučený průměr<br>montážního otvoru<br>Ø [mm] | Hmotnost [kg]<br>(cca) |
|-----|------|-----|----|--------------------------------|---------|----|----|-----|-----|----|--|------------------------|
|     |      |     |    | d <sup>B11 1)</sup>            | G       |    |    |     |     |    |  |                        |
| 60  | 33   | 65  | 59 | L6                             | M12x1,5 | 59 | 67 | 67  | 5   | 8  | 61 ±0,5  | 0,20                   |
| 80  | 35,5 | 86  | 79 | L10                            | M16x1,5 | 58 | 66 | 91  | 7,5 | 13 | 81 ±0,5  | 0,35                   |
| 100 | 37   | 106 | 99 |                                |         | 57 | 65 | 101 | 10  |    | 102 ±1   | 0,39                   |

1) Toleranční třída dle ISO 286-2

Výrobky jsou pod neustálým vývojem, vyhrazujeme si právo změn bez předchozího upozornění.